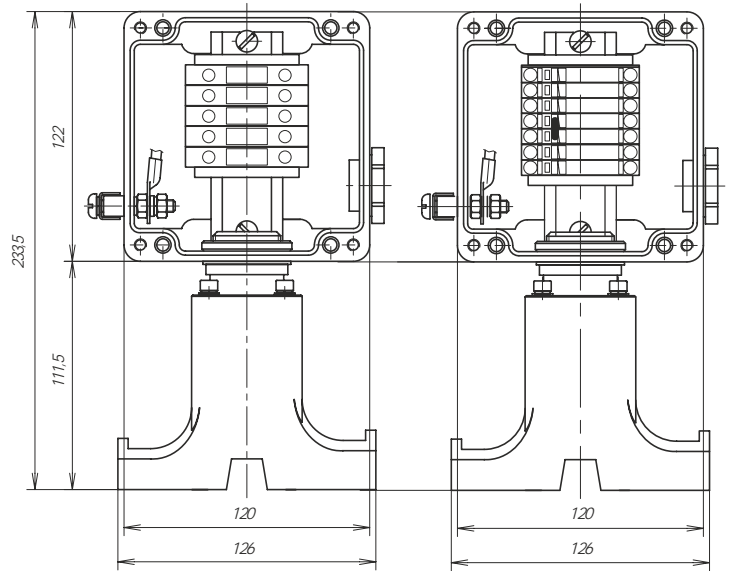


- 1 -
- 2 - 122.
- 3 - ( )



122.	1
25 Ex	1
25	1
06.06 150-00	1
.0100	1
	1
.	1

WDU/Ex	2	10	2	TOPJOB 2006-1201	3	6	2
WDU BL/Ex	1	10	2	TOPJOB 2006-1204	2	6	2
WPE /Ex	2	10	2	TOPJOB 2006-1207	2	6	2



012/2011 «  
»

