

# JB9000

Клеммные коробки для использования с электрическими нагревательными кабелями

## КЛЕММНАЯ КОРОБКА

- Полный ассортимент клеммных коробок
- Изготовлены в соответствии со стандартами EN50 019, BS 5501 : Часть 6
- Все клеммные коробки пригодны для эксплуатации со всеми видами нагревательных кабелей
- Предлагается оборудование для всех случаев применения нагревательных кабелей
- Степень защиты IP66
- Сертификат TP TC для использования во взрывоопасных зонах до -65 °C

### ВВЕДЕНИЕ

Компания Heat Trace Ltd. поставляет качественные клеммные коробки только в составе полной системы электрообогрева. Обычно, прочные коррозионностойкие пластмассовые корпуса поставляются для использования в безопасных или взрывоопасных зонах (Зона 1 или Зона 2).

Корпуса, если используются во взрывоопасных зонах, обеспечивают взрывозащиту EExe (повышенный уровень безопасности) в соответствии с Британским стандартом BS5501, Часть 6 и стандартом CENELEC EN50019 «Электрическое оборудование для потенциально взрывоопасных атмосфер».

Клеммные коробки, в составе системы обогрева, удовлетворяют требованиям стандартов BS6351, «Электрообогрев поверхностей», IEC62395 «Электрообогрев для безопасных промышленных объектов» и IEC60079-30 «Электрообогрев для опасных объектов (ранее IEC62086).



JB9000

## ТЕХНИЧЕСКИЕ ХАРАКТЕРИСТИКИ

**МАТЕРИАЛ** Полиэстер, армированный  
стекловолокном, огнестойкий

**ОТДЕЛКА** Черная, матовая

### ОСОБЕННОСТИ

Корпус оснащен навесной крышкой уникальной конструкции, позволяющей сохранять «целостность» устройства во время монтажа.

### ШИНА ЗАЗЕМЛЕНИЯ

Предоставляется за дополнительную плату  
ВОЗМОЖНАЯ


### ОБРАБОТКА ПОВЕРХНОСТИ

- 1 Защита от радиопомех - никелевое покрытие
- 2 Защита от радиопомех – медно/серебряное покрытие

### ВВОДЫ

Стандартные вводы – 20мм и 25мм в соответствии с ИСО. Альтернативные размеры, предоставляемые по заказу: ¾” и кабелепровод 1” согласно БС, Стр. 11, 13.5, 16 и 21, ½” и ¾” НТР.

### ПОДРОБНОСТИ СЕРТИФИКАЦИИ

CENELEC	Сертификат №	SCS Ex 99E3089U
	Разрешение	Код EExeII
TC	Стандарт	EN50014:1992 & EN50019:1994
	Разрешен для зон	Зон 1 и 2
TC		TC RU C-GB.ГБ05
		TP TC

По запросу возможна сертификация на соответствие другим национальным стандартам

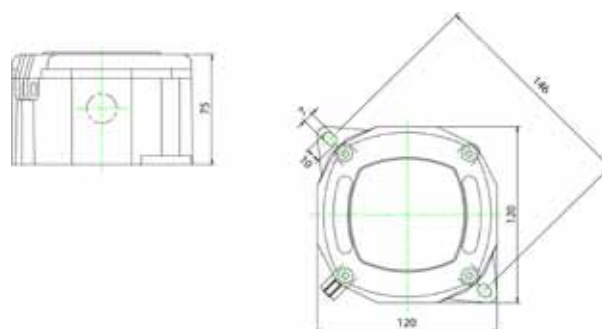
**ПРИБЛИЗИТЕЛЬНАЯ ЕМКОСТЬ** 635 см3

**ВЕС** 0.6 кг

	20мм	25мм
1 ввод	9001	9051
2 ввода	9002	9052
3 ввода	9003	9053
4 ввода	9004	9054
Угол	9005	9055

Если вы желаете заказать корпуса с другим количеством и размером вводов, просим предоставить полное описание.

### ГАБАРИТЫ



### КЛЕММНЫЕ КОЛОДКИ

Вводы HTL - Модульно

ТИП	ПРОВОДНАЯ ЕМКОСТЬ мм2		МАКСИМАЛЬНАЯ НАГРУЗКА		
	МИН	МАКС	ВОЛЬТ	АМП	К-ВО
JB3340	0.5	4.0	275	32	5

Вводы Weidmuller - Klippon

ТИП	ПРОВОДНАЯ ЕМКОСТЬ мм2		МАКСИМАЛЬНАЯ НАГРУЗКА		
	МИН	МАКС	ВОЛЬТ	АМП	К-ВО
SAK2.5	0.5	2.5	550	15	10
SAK4	0.5	4.0	550	15	8
SAK6N	0.5	6.0	550	18	6
SAK10	2.5	10	550	37	4
WDU2.5	0.22	2.5	726	15	8
BK3 TO BK8	0.5	4.0	275	21	1
MK6/3-4-6	0.5	6.0	418	18	1

Вводы Entrelec

ТИП	ПРОВОДНАЯ ЕМКОСТЬ мм2		МАКСИМАЛЬНАЯ НАГРУЗКА		
	МИН	МАКС	ВОЛЬТ	АМП	К-ВО
MA2.5/5	0	2.5	380	15	10
M4/6	0	4.0	660	30	8