



Силиконовый обогреватель SSM для распределительного шкафа

Преимущества

- Занимает немного места благодаря плоской конструкции
- Хорошее и равномерное распределение тепла благодаря плоской конструкции
- Монтируется в любом положении
- Очень хорошая устойчивость к химическим веществам

Описание

Обогреватель SSM используется для обогрева с целью защиты от замерзания и предотвращения образования конденсата. При его эксплуатации гарантируется высокий уровень безопасности, так как исключается выход из строя из-за тока утечки на электрических встроенных деталях или вследствие коррозии металлических частей установок. Обогреватель применяется в распределительных, защитных шкафах, шкафах управления, аналитических шкафах и обслуживающих автоматах.

Конструкция

Обогреватель состоит из основной тонкой пластины из анодированного алюминия, на которую методом вулканизации нанесен пропитанный силиконом холст из филаментных стеклонитей с заделанной в него обогревающей обмоткой. Встроенный в соединительный блок биметаллический переключатель ограничивает температуру поверхности обогрева примерно до +70 °С, другое исполнение дает возможность плавно устанавливать температуру на поверхности от +30 °С до +150 °С.

Дополнительные изделия

Специальная конструкция силиконового обогревателя дает возможность изготовить варианты, которые могут быть подобраны для соответствующего случая применения.

Параметры, которые могут меняться в зависимости от случая применения:

Геометрия

Можно изготовить гибкие обогреватели поверхности размером максимально до 2,5 м x 1,2 м, прим. 2,5 мм толщиной. Могут быть предусмотрены любые пазы, отверстия и т.д. Обогрев цилиндрических тел (от 5 до 200 мм) может быть осуществлен с помощью специальных манжет с необходимым радиусом.

Вид крепления

Обогреватели поверхностей могут быть предложены в исполнении с самоприклеивающейся пленкой, могут наклеиваться специальным клеем, запрессовываться с помощью зажимной пластины или натягиваться с помощью растяжной пружины.

Номинальное напряжение

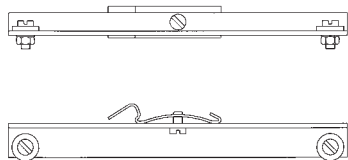
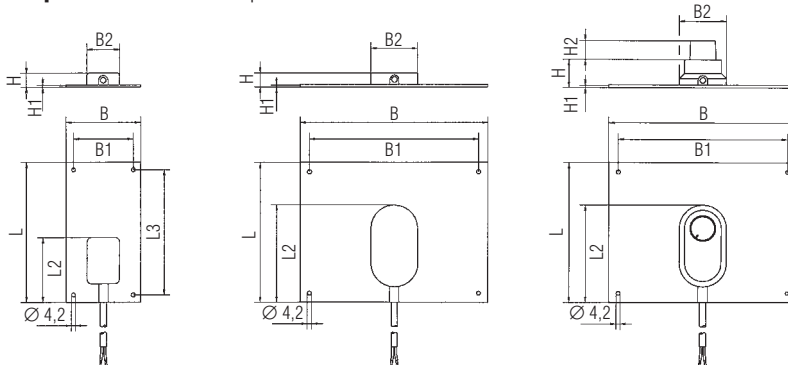
возможно от 6 В до 230 В; от 3N AC 100 В до 3N AC 400 В.

Плотность мощности

при самоограничении прим. до 0,65 Вт/см²; при работе с термостатом до 2,0 Вт/см².

Регулировка температуры

На температуру поверхности обогревателя влияет удельная нагрузка поверхности Вт/см², температурные сенсоры для регулировки и ограничений могут быть встроены непосредственно в обогреватель или же на поверхности обогревателя могут быть предусмотрены соответствующие карманы для внешних температурных сенсоров. Благодаря прямому контакту и большим поверхностям обеспечивается очень выгодный тепловой поток в необходимом направлении. Это означает незначительную разницу между температурой обогрева и температурой изделия (среды).

**Размеры Крепление «защелка» TS 35****Размеры Силиконовый обогреватель****Технические данные****Утверждение чертежей VDE**

Свидетельство № 101109

Директивы/Стандарты/Допуски

EN 60335-1;

Мин. температура окружающей среды

-60 °C

Макс. температура окружающей среды

+80 °C (исполнение 27-0222)

Температура нагревателя+70 °C (жестко запрограммировано)
регулируется от +30 °C до +150 °C**Крепление**

- с 4 винтами M4
- специальным клеем
- на кронштейнах

Материалы

Основание

Алюминиевый лист, анодированный,
толщина 1,0 или 1,5 мм

Изоляция

Силоксановый каучук, толщина
прим. 1,5 мм

Греющий элемент

CrNi или проволока из константана

Питающий провод

из силикона 2 x 0,75 мм²,
длина 0,5 м**Вид защиты**

Исп. 27-0212-... IP 53

Исп. 27-0222-... IP 51

Электрические параметры**Тепловая мощность**

40 Вт/100 Вт/250 Вт

Номинальное напряжение

перем. ток 230 В/50 Гц

Электрическая прочность

до 12 кВ/мм

Размеры (мм)

L	L1	L2	B	B1	B2	H	H1	H2	➔ Номер для заказа
150	134	70	80	64	35	15	2,5	без	27-0212-1704
150	130	105	200	180	50	15	3	без	27-0212-2710
150	130	105	200	180	50	30	3	20	27-0222-2710
300	280	105	200	180	50	15	3	без	27-0212-3725
300	280	105	200	180	50	30	3	20	27-0222-3725

Таблица для подбора принадлежности Кронштейн для TS 32

Размеры Д x Ш	➔ Номер для заказа
Для отопительной панели 150 x 80 мм, 150 x 200 мм	05-0010-0056
Для отопительной панели 300 x 200 мм	05-0010-0057

Таблица для подбора (Обогреватель)

Тепловая мощность	+70 °C фиксировано	Регулируется от +30 °C до +150 °C
	➔ Номер для заказа	➔ Номер для заказа
40 Вт	27-0212-1704	-
100 Вт	27-0212-2710	27-0222-2710
250 Вт	27-0212-3725	27-0222-3725